

NORMATIVAS APLICABLES



1910.147

1910.147 (c)(5)

SoTer
LOCK

BLOQUEO DE VÁLVULA DE BOLA AJUSTABLE

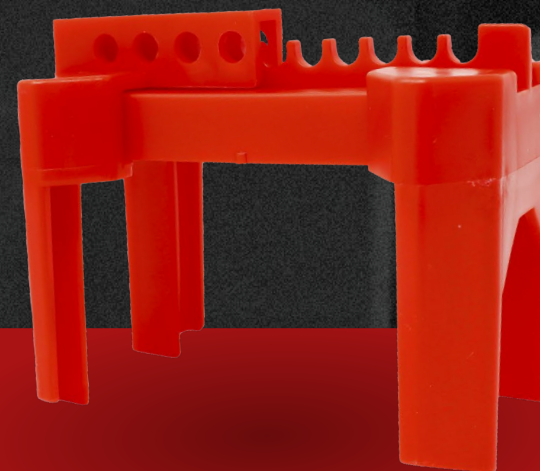
BD-F01

Bloqueo fabricado en polipropileno, el cual es resistente a golpes y caídas.

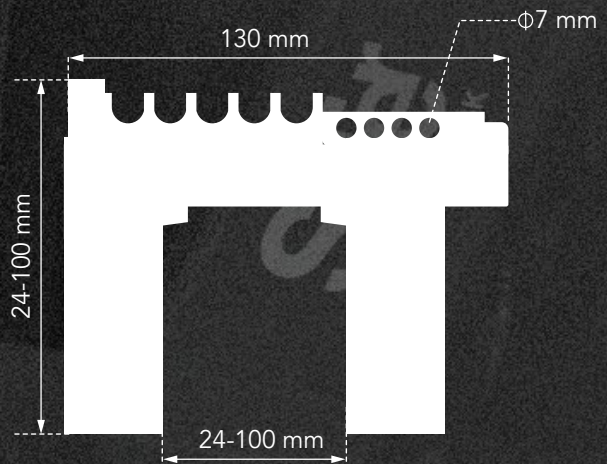
Son adecuadas para bloquear válvulas de bola, válvulas de compuerta, válvulas de mariposa, válvulas de bola con bridas, placas ciegas con bridas, válvulas de tapón y otros equipos de válvulas para tuberías.

La pieza extraíble se adapta a una amplia gama de diseños y dimensiones de mango.

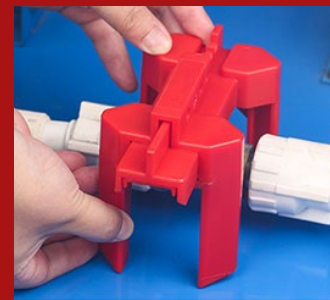
El dispositivo de bloqueo es de fácil utilización evita la activación accidental de una válvula de bola cerrada.



USO GENERAL



Altura: 97 mm
 Ajuste de cabeza: 130 mm
 Diámetro totalmente cerrado: 24 mm
 Diámetro totalmente abierto: 100 mm
 Diámetro de orificio: 7 mm



Soter

LOCK